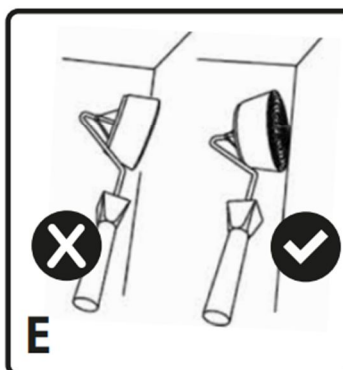
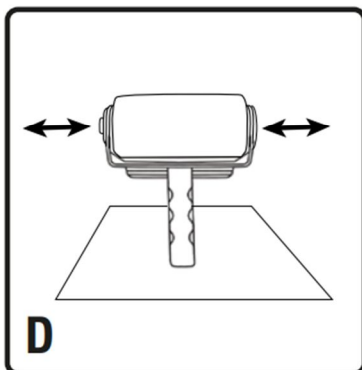
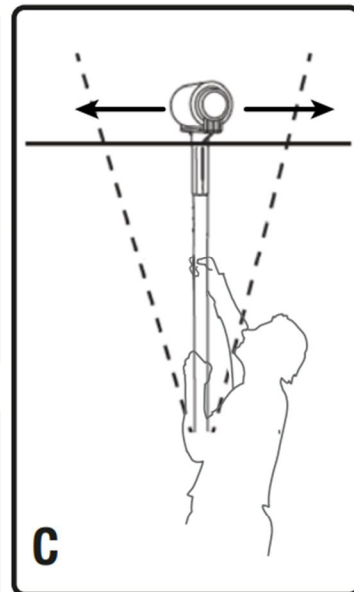
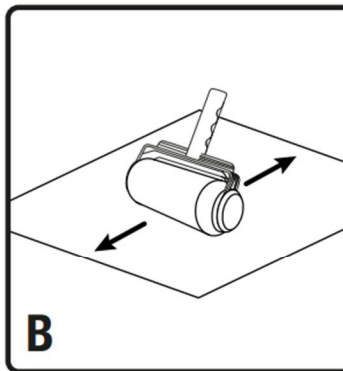
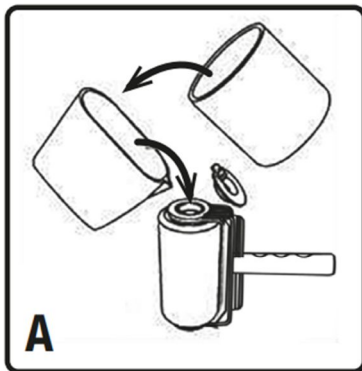
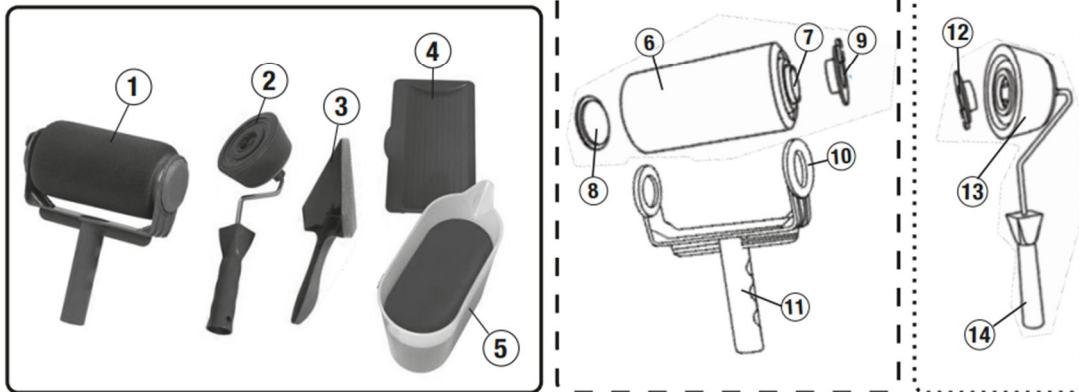


Paint Racer[®] PRO



Σας ευχαριστούμε που αγοράσατε το PAINT RACER PRO, το ρολό βαφής με ενσωματωμένο δοχείο, ώστε να μπορείτε να βάψετε ό,τι θέλετε χωρίς να χάνετε ούτε δευτερόλεπτο! Χάρη στο εσωτερικό δοχείο μεγάλης χωρητικότητας, μπορείτε να βάψετε εύκολα όλα τα είδη επιφανειών, χωρίς να χυθεί μπογιά. Πριν χρησιμοποιήσετε το προϊόν για πρώτη φορά, διαβάστε όλες αυτές τις οδηγίες, για να διασφαλίσετε ότι χρησιμοποιείτε σωστά το προϊόν και τα εξαρτήματα.

ΠΕΡΙΕΧΟΜΕΝΑ:

1. Προειδοποιήσεις
2. Το σετ περιλαμβάνει
3. Οδηγίες προετοιμασίας
4. Οδηγίες χρήσης
5. Καθαρισμός και συντήρηση
6. Εγγύηση ποιότητας

1. ΠΡΟΕΙΔΟΠΟΙΗΣΕΙΣ

- Ελέγχετε το προϊόν πριν από κάθε χρήση, για να βεβαιωθείτε ότι δεν έχει υποστεί ζημιά ή φθορά.
- Μην χρησιμοποιείτε το προϊόν εάν έχει υποστεί ζημιά ή είναι ελαττωματικό.
- Το PAINT RACER PRO δεν είναι παιχνίδι.
- Φυλάξτε το μακριά από τα παιδιά.
- Μην χρησιμοποιείτε το PAINT RACER PRO για σκοπούς που δεν συνιστώνται στο παρόν εγχειρίδιο.
- Χρησιμοποιήστε το μόνο με ακρυλικά χρώματα ή χρώματα λατεξ. Μην χρησιμοποιείτε με χρώματα με βάση το βερνίκι ή το λάδι.
- Ανακατεύετε πάντα το χρώμα πριν το χρησιμοποιήσετε.
- Εάν το χρώμα είναι πολύ παχύρρευστο, αναμείξτε το με λίγο νερό, ακολουθώντας τις οδηγίες του κατασκευαστή, ώστε να αποκτήσει την επιθυμητή σύσταση.
- Για τέλειο φινιρίσμα, εφαρμόζετε πάντα δύο στρώσεις χρώματος.
- Μην εφαρμόσετε τη δεύτερη στρώση χρώματος, πριν στεγνώσει εντελώς η πρώτη στρώση.
- Όπως και με κάθε άλλο προϊόν διακόσμησης, βεβαιωθείτε πάντα, ότι ακολουθείτε τις κατάλληλες προφυλάξεις ασφαλείας.
- Βεβαιωθείτε ότι το κυλινδρικό ρολό (13) είναι σταθερά στερεωμένο στην αντίστοιχη λαβή του (14) και δεν είναι χαλαρό.

2. ΤΟ ΣΕΤ ΠΕΡΙΛΑΜΒΑΝΕΙ

- 1 Ρολό PAINT RACER® PRO
- 1 κυλινδρικό ρολό EDGE RACER
- 1 εξάρτημα για τις γωνίες CORNER RACER
- 1 δίσκο
- 1 δοχείο χρώματος εύκολης εκροής
- 1 εγχειρίδιο οδηγιών

3. ΟΔΗΓΙΕΣ ΠΡΟΕΤΟΙΜΑΣΙΑΣ

1. PAINT RACER® PRO
2. Κυλινδρικό ρολό EDGE RACER
3. Εξάρτημα για τις γωνίες CORNER RACER
4. Δίσκος
5. Δοχείο χρώματος εύκολης εκροής
6. Κύλινδρος PAINT RACER® PRO
7. Άνοιγμα
8. Καπάκι ασφαλείας
9. Καπάκι ανοίγματος
10. Δακτύλιος λαβής
11. Χειρολαβή
12. Καπάκι κυλινδρικού ρολού
13. Κεφαλή κυλινδρικού ρολού

14. Λαβή κυλινδρικού ρολού

1. Αφαιρέστε το καπάκι ανοίγματος (9) από τον κύλινδρο PAINT RACER PRO (6).
2. Χρησιμοποιήστε το δοχείο εύκολης εκροής (5) για να ρίξετε 900 ml βαφής στο άνοιγμα (7) του ρολού PAINT RACER PRO (6), όπως φαίνεται στην Εικόνα Α.

3. Επανατοποθετήστε το καπάκι ανοίγματος (9) στο άνοιγμα (7) και γυρίστε το μέχρι να ακουστεί κλικ.

Σημείωση: Αφού ακούσετε το κλικ, βεβαιωθείτε ότι ο κύλινδρος είναι εντελώς κλειστός για να μην διαρρεύσει χρώμα.

4. Τυλίξτε το PAINT RACER PRO (1) για 2 έως 3 λεπτά σε χαρτί ή εφημερίδα όπως φαίνεται στην Εικόνα Β.

5. Το PAINT RACER PRO σας είναι έτοιμο για χρήση!

Για να προετοιμάσετε το κυλινδρικό ρολό (2), ακολουθήστε τις ίδιες οδηγίες όπως για το PAINT RACER PRO (1). Έχετε υπόψη σας ότι πρέπει να ρίξετε 300 ml χρώματος στο κυλινδρικό ρολό (13).

4. ΟΔΗΓΙΕΣ ΧΡΗΣΗΣ

1. Μόλις ρίξετε χρώμα στο PAINT RACER PRO, θα πρέπει να ελέγξετε το βάρος του, πριν αρχίσετε να το χρησιμοποιείτε. Εάν διαπιστώσετε ότι το προϊόν ζυγίζει πολύ για να το χειριστείτε άνετα, αφαιρέστε το καπάκι ανοίγματος (9) του ρολού PAINT RACER PRO (6) και ρίξτε λίγο από το επιπλέον χρώμα πίσω στο δοχείο χρώματος.

2. Για να βάψετε ψηλούς τοίχους και οροφές, μπορείτε να βιδώσετε ένα κοντάρι σφουγγαρίστρας ή σκούπας στο PAINT RACER PRO (1) ή στο κυλινδρικό ρολό (2). Μπορείτε να αφαιρέσετε τον αφαιρούμενο προσαρμογέα με σπείρωμα από το PAINT RACER και να τοποθετήσετε ένα κοντάρι σκούπας με μεγαλύτερη διάμετρο.

3. Όταν χρησιμοποιείτε το PAINT RACER PRO σε ψηλές περιοχές, βεβαιωθείτε ότι έχετε και τα δύο πόδια σε σταθερή επιφάνεια και κρατάτε το κοντάρι και με τα δύο χέρια.

4. Όταν χρησιμοποιείτε το κοντάρι, κρατάτε πάντα το βάρος του ρολού ακριβώς από πάνω σας, όπως φαίνεται στην Εικόνα C.

Αν κάνετε διάλειμμα, αφήστε το PAINT RACER PRO στο δίσκο(4).

Εάν το διάλειμμά σας θα διαρκέσει περισσότερο από δύο ώρες, αφήστε το PAINT RACER PRO μέσα σε μια κλειστή πλαστική σακούλα, για να αποτρέψετε το στέγνωμα του χρώματος.

Για να χρησιμοποιήσετε το κυλινδρικό ρολό EDGE RACER (2), ακολουθήστε τα ίδια βήματα όπως και για το PAINT RACER PRO (1), λαμβάνοντας υπόψη ότι πρέπει να το κρατάτε υπό γωνία προς τον τοίχο ή την επιφάνεια που πρόκειται να βάψετε. Το κυλινδρικό ρολό EDGE RACER (2), θα πρέπει να βρίσκεται σε πλήρη επαφή με την επιφάνεια, όπως φαίνεται στην εικόνα Ε.

5. ΚΑΘΑΡΙΣΜΟΣ ΚΑΙ ΣΥΝΤΗΡΗΣΗ

Αφαιρέστε πρώτα τον κύλινδρο PAINT RACER PRO (6) από τη λαβή (11) αφαιρώντας το καπάκι ασφαλείας (8) και το καπάκι ανοίγματος (9), όπως φαίνεται στην Εικόνα D, και στη συνέχεια απελευθερώστε τον από το δακτύλιο της λαβής (10).

Ρίξτε ζεστό νερό στο άνοιγμα (7) και ξεπλύνετε το εσωτερικό του κυλίνδρου PAINT RACER PRO (6) μέχρι να είναι εντελώς καθαρό.

Για γρήγορο στέγνωμα, κυλήστε τον κύλινδρο PAINT RACER PRO (6) πάνω σε χαρτί ή ένα κομμάτι ύφασμα. Εάν σκοπεύετε να το χρησιμοποιήσετε αργότερα, απλά αφήστε το να στεγνώσει στον αέρα. Για να καθαρίσετε το κυλινδρικό ρολό (2), ακολουθήστε τις ίδιες οδηγίες όπως και για το PAINT RACER PRO (1).

Κοντάρι επέκτασης PAINT RACER PRO

Μόλις αποκτήσατε, το καταπληκτικό κοντάρι επέκτασης του Paint Racer Pro, που σας επιτρέπει να βάψετε οροφές και άλλα ψηλά μέρη.

Πριν χρησιμοποιήσετε το προϊόν για πρώτη φορά, διαβάστε όλες αυτές τις οδηγίες για να διασφαλίσετε ότι χρησιμοποιείτε σωστά το προϊόν και τα εξαρτήματα.

1. ΠΡΟΕΙΔΟΠΟΙΗΣΕΙΣ

- Ελέγχετε το προϊόν πριν από κάθε χρήση για να βεβαιωθείτε ότι δεν έχει υποστεί ζημιά ή φθορά.
- Μην χρησιμοποιείτε το προϊόν, εάν έχει υποστεί ζημιά ή είναι ελαττωματικό.
- Το Κοντάρι επέκτασης PAINT RACER PRO δεν είναι παιχνίδι.
- Φυλάξτε το μακριά από τα παιδιά.
- Μην χρησιμοποιείτε το Κοντάρι επέκτασης PAINT RACER PRO, για σκοπούς που δεν συνιστώνται στο παρόν εγχειρίδιο.
- Όπως και με κάθε άλλο προϊόν διακόσμησης, βεβαιωθείτε πάντα ότι ακολουθείτε τις κατάλληλες προφυλάξεις ασφαλείας.

2. Το σετ περιλαμβάνει

1 Κοντάρι επέκτασης PAINT RACER PRO (3 κομμάτια)

Βάρος 0,11 κιλά

Συνολικό μήκος (συναρμολογημένο) 73 εκ.

3. Οδηγίες συναρμολόγησης

1. Ενώστε τα διαφορετικά κομμάτια του Κονταριού επέκτασης Paint Racer Pro, βιδώνοντας τα μεταξύ τους, έτσι όπως φαίνεται και στις εικόνες Α,Β,С.
2. Το κομμάτι με το πλαστικό γκρι καπάκι είναι το τμήμα της λαβής του κονταριού επέκτασης, όπως φαίνεται στην εικόνα D.
3. Μπορείτε να ενώσετε και τα τρία κομμάτια του κονταριού, για να φτάσετε στα υψηλότερα μέρη, αλλά μπορείτε και να χρησιμοποιήσετε λιγότερα για να φτάσετε σε πιο χαμηλά μέρη.
4. Μόλις το Κοντάρι επέκτασης Paint Racer Pro είναι συναρμολογημένο όπως φαίνεται στην εικόνα D, είστε έτοιμοι να τοποθετήσετε και το ρολό Paint Racer Pro όπως φαίνεται στην εικόνα E.

ΣΗΜΑΝΤΙΚΟ: Βεβαιωθείτε ότι όλα τα κομμάτια του Κονταριού επέκτασης Paint Racer Pro είναι σφικτά βιδωμένα μεταξύ τους και με το ρολό Paint Racer Pro, πριν αρχίσετε να βάφετε.

4. Οδηγίες χρήσης

1. Μόλις συναρμολογήσετε το Κοντάρι επέκτασης PAINT RACER PRO, ελέγξτε το βάρος του ρολού PAINT RACER PRO, πριν αρχίσετε να το χρησιμοποιείτε. Εάν διαπιστώσετε ότι το προϊόν ζυγίζει πολύ για να το χειριστείτε άνετα, ρίξτε λίγο από το επιπλέον χρώμα πίσω στο δοχείο χρώματος.
2. Όταν χρησιμοποιείτε το Κοντάρι επέκτασης PAINT RACER PRO και το PAINT RACER PRO σε ψηλές περιοχές, βεβαιωθείτε ότι έχετε και τα δύο πόδια σε σταθερή επιφάνεια και κρατάτε το κοντάρι και με τα δύο χέρια.
3. Όταν χρησιμοποιείτε το Κοντάρι επέκτασης PAINT RACER PRO, κρατάτε πάντα το βάρος του ρολού ακριβώς από πάνω σας, όπως φαίνεται στην Εικόνα F.