

# DriBUDDi®



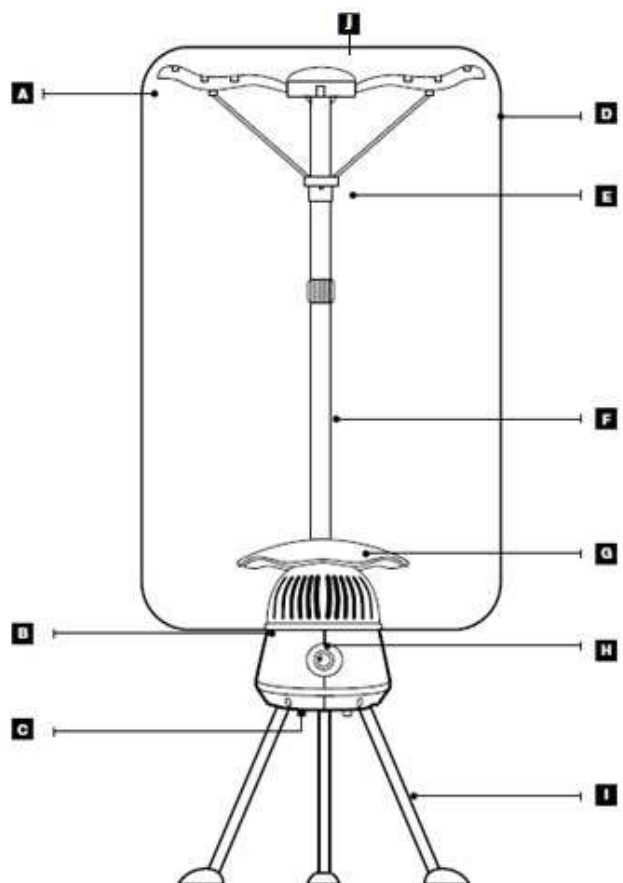
## Προειδοποιήσεις και συμβουλές ασφαλείας

- Μην χρησιμοποιείτε το DriBuddi για οποιονδήποτε άλλο σκοπό, εκτός από αυτόν που περιγράφεται σε αυτό το εγχειρίδιο.
- Μόνο για εσωτερική και οικιακή χρήση.
- Αυτή η συσκευή δεν προορίζεται για χρήση από άτομα με μειωμένες σωματικές, αισθητηριακές ή νοητικές ικανότητες ή έλλειψη εμπειρίας και γνώσεων, εκτός εάν έχουν λάβει επίβλεψη ή οδηγίες σχετικά με τη χρήση της συσκευής, από άτομο υπεύθυνο για την ασφάλειά τους.
- Μην υπερφορτώνετε το DriBuddi. Η μέγιστη χωρητικότητά του είναι 10 κιλά υγρών ρούχων.
- Τοποθετήστε το DriBuddi σε απόσταση τουλάχιστον 1,5 μέτρου από πηγές νερού ή φωτιάς.
- Η συσκευή προορίζεται για το στέγνωμα υφασμάτων που έχουν πλυθεί μόνο με νερό.
- Κρατήστε τα παιδιά μακριά από το DriBuddi, κατά τη χρήση του. Μην τα αφήνετε να παίζουν με αυτό ή γύρω του, κατά τη λειτουργία του.
- Αποσυνδέστε το καλώδιο τροφοδοσίας μετά τη χρήση, πριν από τη συναρμολόγηση ή την αποσυναρμολόγηση και πριν από τον καθαρισμό.
- Ελέγχετε περιοδικά το καλώδιο τροφοδοσίας και το φις για τυχόν ζημιές. Εάν έχουν υποστεί ζημιά, μην χρησιμοποιείτε τη συσκευή.
- Εάν το καλώδιο τροφοδοσίας ή το φις είναι κατεστραμμένα, πρέπει να αντικατασταθούν μόνο από τον κατασκευαστή ή από έναν εξειδικευμένο ηλεκτρολόγο, για να αποφευχθεί ο κίνδυνος τραυματισμού.
- Κρατήστε το καλώδιο τροφοδοσίας μακριά από θερμές επιφάνειες και αιχμηρές άκρες.
- Μην ανοίγετε τη μονάδα κινητήρα και μην επιχειρείτε να την επισκευάσετε.
- Οι μη εξουσιοδοτημένες επισκευές θα ακυρώσουν την εγγύηση και ενδέχεται να προκαλέσουν τραυματισμό.
- Η μονάδα του κινητήρα μπορεί να ζεσταθεί κατά τη χρήση. ΠΟΤΕ μην αγγίζετε τα μεταλλικά μέρη, καθώς μπορεί να προκαλέσουν εγκαύματα.
- Αφήστε ελεύθερο χώρο γύρω από το DriBuddi.
- Βεβαιωθείτε ότι τα ανοίγματα στο πάνω μέρος του καλύμματος δεν είναι φραγμένα κατά τη λειτουργία.
- Κρατήστε το DriBuddi μακριά από νερό και άλλα υγρά. Μην το χρησιμοποιείτε εάν είναι τοποθετημένο σε βρεγμένη επιφάνεια.

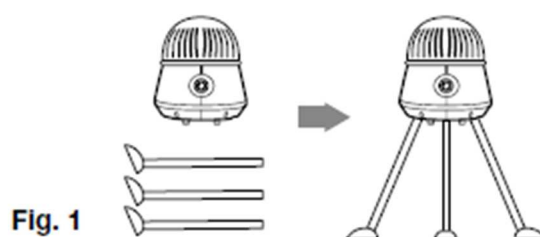
- Χρησιμοποιείτε το DriBuddi μόνο σε καλά αεριζόμενο χώρο. Εάν δεν υπάρχει καλός αερισμός, μπορεί να χρησιμοποιηθεί δίπλα σε ανοιχτό παράθυρο. Μην το τοποθετείτε κοντά σε τοίχο. Αφήστε τουλάχιστον 2,5 cm χώρου, για να επιτρέπεται η κυκλοφορία του αέρα.
- Ελέγχετε τακτικά τη συσκευή, για να βεβαιωθείτε ότι δεν έχουν πέσει ρούχα από τις κρεμάστρες.
- Χρησιμοποιείτε πάντα το DriBuddi σε καθαρό περιβάλλον, για να αποφύγετε την είσοδο σκόνης ή βρωμιάς στη συσκευή.
- Τοποθετείτε πάντα το γκρι πλαστικό κάλυμμα, πάνω από τη μονάδα του μοτέρ.
- Τα ρούχα που τοποθετούνται στο εσωτερικό, δεν πρέπει να στάζουν νερό.
- Τα μακριά ρούχα που μπορεί να φράξουν τον αεραγωγό ζεστού αέρα, πρέπει να είναι σωστά τοποθετημένα, για να αποτρέψετε την υπερθέρμανση της μονάδας του μοτέρ.
- Να τοποθετείτε πάντα τα πόδια στη συσκευή.
- Ελέγξτε το άνοιγμα εξαερισμού στο κάτω μέρος για σκόνη ή χνούδια και καθαρίστε το εάν είναι απαραίτητο.
- Η συσκευή δεν πρέπει να χρησιμοποιείται για κανέναν άλλο σκοπό – για παράδειγμα ως συσκευή θέρμανσης (χωρίς το υφασμάτινο κάλυμμα).
- **Μην αφήνετε τη συσκευή χωρίς επίβλεψη.**
- Μην χρησιμοποιείτε το DriBuddi ενώ κοιμάστε.

### Περιγραφή της συσκευής και των εξαρτημάτων της

- A. Ράφι ρούχων
- B. Μονάδα κινητήρα
- C. Αεραγωγός
- D. Κάλυμμα
- E. Κρεμάστρα ρούχων
- F. Κάτω σωλήνας
- G. Αδιάβροχη πλάκα
- H. Χρονοδιακόπτης
- I. Πόδια στεγνωτηρίου x 3
- J. Οπές εξαερισμού



1. Τοποθετήστε τα πόδια του στεγνωτηρίου (I) στις οπές, στη βάση της μονάδας κινητήρα (B) (βλ. Εικ. 1). Βεβαιωθείτε ότι είναι όλα σταθερά και ομοιόμορφα στερεωμένα, για να διασφαλίσετε τη σταθερότητα. Για ευκολότερη συναρμολόγηση και για να αποφύγετε ζημιές, κρατήστε τη μονάδα κινητήρα (B) ανάποδα σε μια μαλακή επιφάνεια.



2. Εισάγετε τον κάτω σωλήνα (F) μέσα από την αδιάβροχη πλάκα (G) και στη συνέχεια βιδώστε τον στη μονάδα κινητήρα (B) μέχρι να σφίξει καλά (βλ. Εικ. 2).

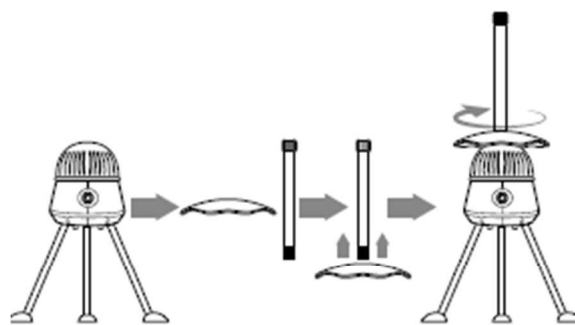


Fig. 2

3. Βιδώστε την κρεμάστρα ρούχων (E) στον κάτω σωλήνα (F) μέχρι να σφίξει καλά (βλ. Εικ. 3)

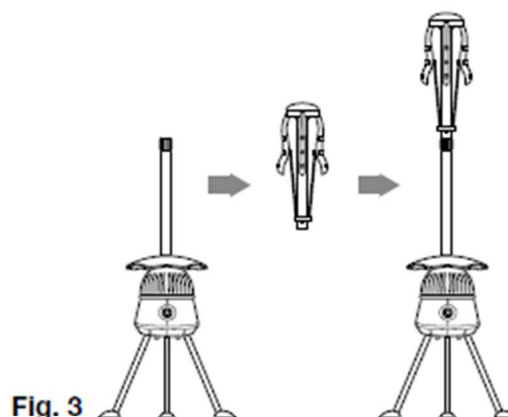


Fig. 3

4. Με παρόμοιο τρόπο όπως ανοίγετε μια ομπρέλα, πιέστε το πάνω μέρος της κρεμάστρας ρούχων (E) προς τα πάνω, μέχρι οι βραχίονες να βρεθούν σε οριζόντια θέση και να ασφαλισουν στη θέση τους (βλ. Εικ. 4).

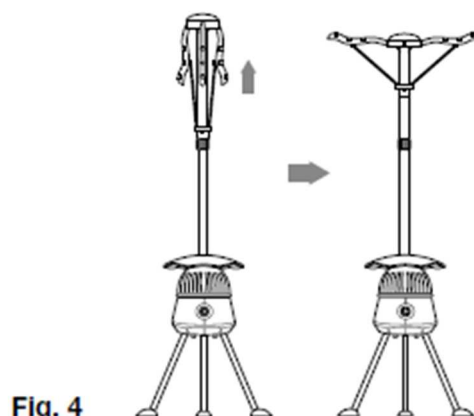


Fig. 4

5. Ανοίξτε όλα τα φερμουάρ στο κάλυμμα (D) – το πάνω μέρος του καλύμματος (D) βρίσκεται πάνω από το σημείο που ενώνονται τα τρία φερμουάρ. Ο μαύρος δακτύλιος βρίσκεται στο κάτω μέρος.

6. Τοποθετήστε το κάλυμμα γύρω από το DriBuddi, φροντίζοντας να καλύπτει πλήρως τα ρούχα και ότι ο μαύρος δακτύλιος εφαρμόζει άνετα γύρω από τη μεταλλική σχάρα στη μονάδα του μοτέρ (B) (βλ. Εικ. 6). Βεβαιωθείτε ότι το κάλυμμα είναι τοποθετημένο σωστά και όχι πάνω από τη μονάδα του μοτέρ. **ΜΗΝ ΤΟΠΟΘΕΤΕΙΤΕ ΤΟ ΚΑΛΥΜΜΑ (D) ΣΤΟ DRI BUDDI ΕΝΩ ΕΙΝΑΙ ΑΝΑΜΜΕΝΟΣ Ή/ΚΑΙ ΖΕΣΤΟΣ.** Αυτό μπορεί να προκαλέσει εγκαύματα ή ακατάλληλη τοποθέτηση του καλύμματος (βλ. Εικ. 7). Να είστε προσεκτικοί όταν αφαιρείτε το κάλυμμα (D) μετά τη χρήση. Η μονάδα κινητήρα (B) μπορεί να είναι ακόμα ζεστή.

7. Κλείστε όλα τα φερμουάρ και διπλώστε το πτερύγιο του φερμουάρ στο πάνω μέρος. Το DriBuddi είναι τώρα έτοιμο για χρήση.

8. Ο υγρός αέρας απελευθερώνεται μέσω των οπών εξαερισμού στο πάνω μέρος του καλύμματος.

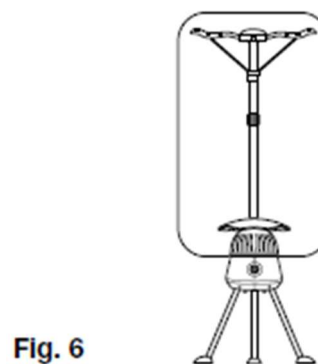


Fig. 6

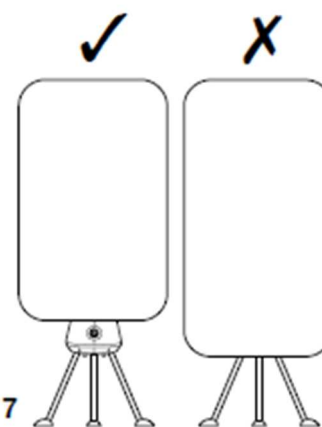


Fig. 7

### Χρησιμοποιώντας το DriBuddi

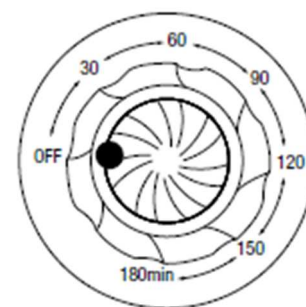
1. Συνδέστε το DriBuddi σε μια ηλεκτρική πρίζα και ενεργοποιήστε το. Μια λυχνία στο χρονοδιακόπτη θα ανάψει, υποδεικνύοντας ότι η μονάδα είναι ενεργοποιημένη.

2. Ξεκουμπώστε τα τρία φερμουάρ. Τραβήξτε το κάλυμμα προς τα κάτω, αλλά αφήστε τον μαύρο δακτύλιο στη μονάδα του κινητήρα. Αφήστε το υπόλοιπο κάλυμμα να πέσει στο πάτωμα.

3. Κρεμάστε τα βρεγμένα ρούχα σε κρεμάστρες (συνιστώνται πλαστικές κρεμάστρες) και κρεμάστε τα μέσα στο DriBuddi. Η μονάδα χωράει έως και 18 ρούχα.

4. Τραβήξτε ξανά το κάλυμμα πάνω από το DriBuddi και κλείστε όλα τα φερμουάρ.

5. Γυρίστε τον επιλογέα δεξιόστροφα, για να ρυθμίσετε το χρόνο στεγνώματος. Το DriBuddi θα απενεργοποιηθεί αυτόματα, όταν ο χρονοδιακόπτης φτάσει στο μηδέν.



### Τεχνικές προδιαγραφές

Ονομαστική τάση	Ονομαστική συχνότητα	Ονομαστική ισχύς	Βαθμός προστασίας
220–240V	50Hz	1200W	IP21

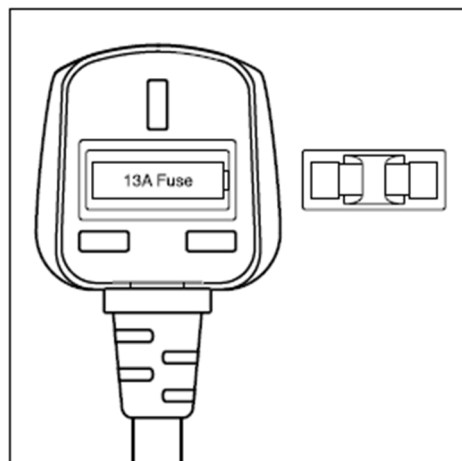
### **Πώς να αντικαταστήσετε την ασφάλεια:**

Χρησιμοποιήστε ένα κατσαβίδι με επίπεδη κεφαλή, για να αφαιρέσετε το κάλυμμα του χώρου ασφαλειών.

Αφαιρέστε προσεκτικά την παλιά ασφάλεια.

Τοποθετήστε τη νέα ασφάλεια (13 αμπέρ) στη θέση της.

Κλείστε ξανά το κάλυμμα, πιέζοντάς το σταθερά στη θέση του.



### **Απόρριψη και προστασία του περιβάλλοντος**



Αυτό το προϊόν υπόκειται στον κανονισμό περί αποβλήτων ηλεκτρικού και ηλεκτρονικού εξοπλισμού (ΑΗΗΕ). Μην το απορρίπτετε μαζί με τα οικιακά απορρίμματα, αλλά παραδώστε το στο πλησιέστερο κέντρο συλλογής και ανακύκλωσης. Για περισσότερες πληροφορίες, επικοινωνήστε με τις τοπικές αρχές ή με μια εξουσιοδοτημένη εταιρεία διάθεσης αποβλήτων.

